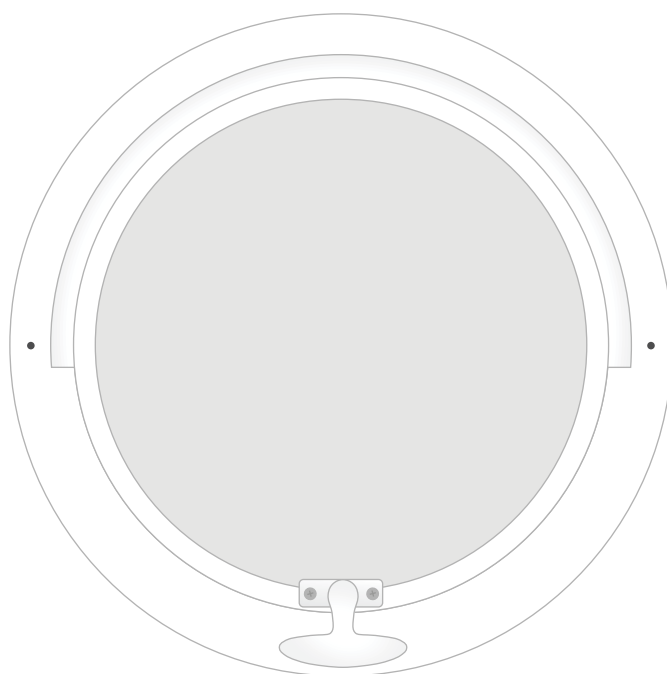


Porthole \varnothing 400 mm

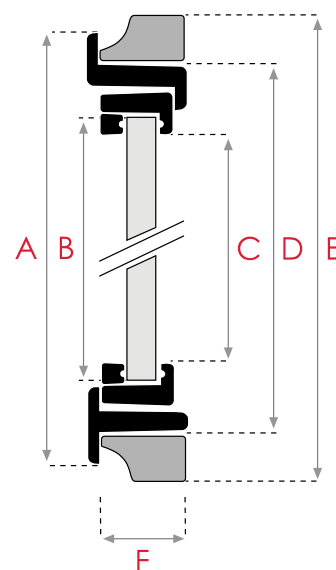
tilt porthole



Measurements

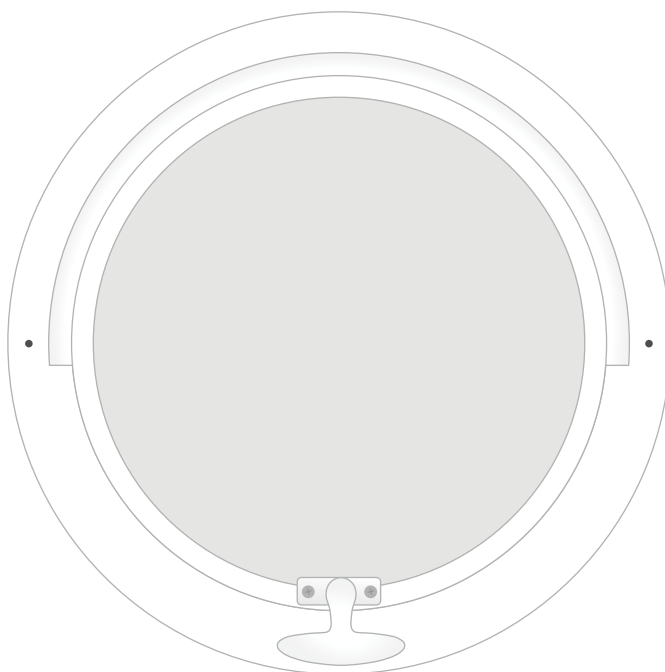
Section

Tilt	\varnothing mm.	400
A/ Exterior total		438
B/ Glazing		344
C/ Pane		325
D/ Exterior window		402
E/ Ext. Rough frame		457
F/ Frame thickness		49



ojo de buey \varnothing 400 mm

basculante

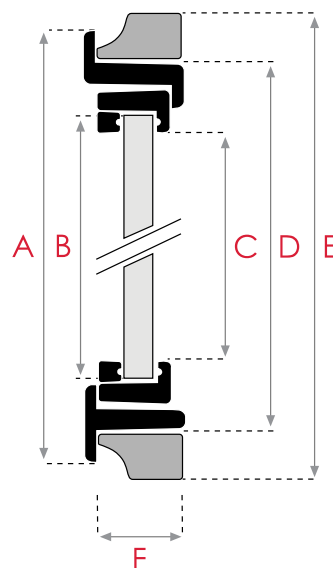


Medidas

Sección

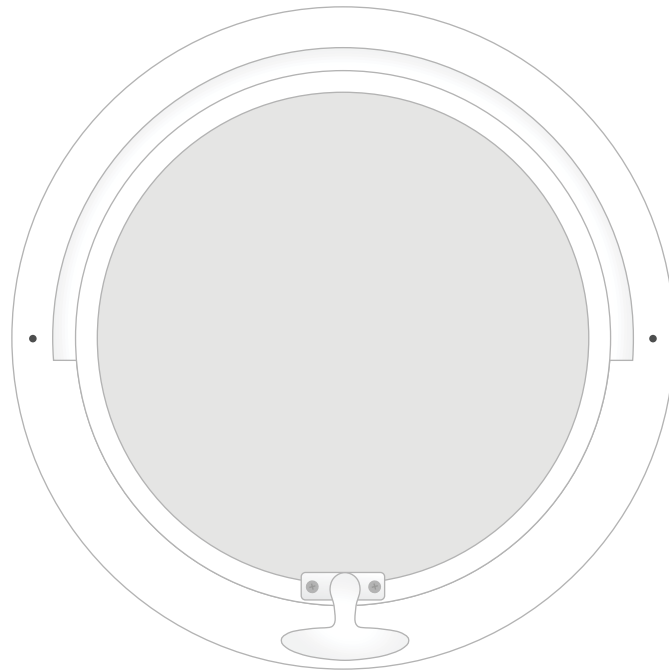
Basculante \varnothing mm. 400

A/ Exterior total	438
B/ Del Vidrio	344
C/ Luz	325
D/ Exterior Ventana	402
E/ Exterior Precerco	457
F/ Espesor del Marco	49



Œil de bœuf \varnothing 400 mm

basculant



Dimensions

Plan de coupe

Basculant \varnothing mm. 400

A/ Extérieur total	438
B/ Vitrage	344
C/ Clair de Vitrage	325
D/ Extérieur Fenêtre	402
E/ Ext. Pré-encadr.	457
F/ Épaisseur du Cadre	49

